

フリーローラコンベヤ

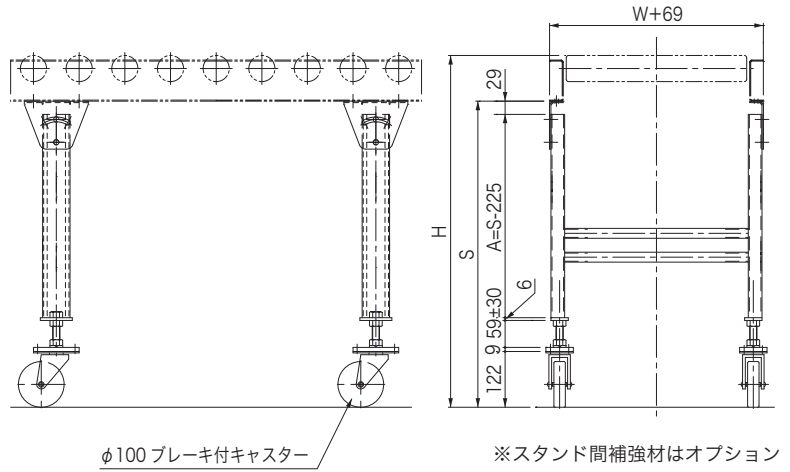
スタンド

■型式・寸法表記例

ICC	500S	×	300W
機種名	※S寸法		幅
型式	寸法表記(単位: mm)		

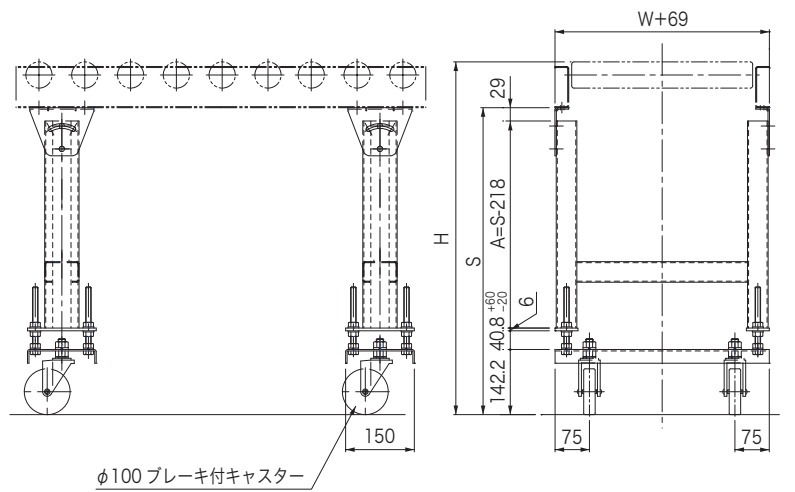
※受注製作品です。S寸法を指示願います。
単位: mm

ICC型キャスター付スタンド(軽・中荷重用)



〈ICC型〉

IBC型キャスター付スタンド(中荷重用)



〈IBC型〉